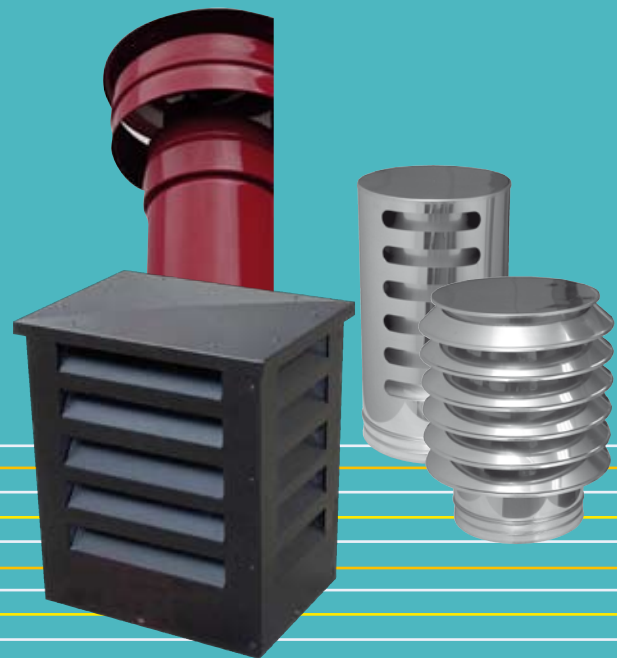
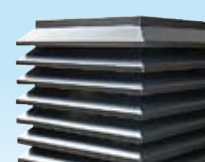


NASADY KOMINOWE





SPIS TREŚCI

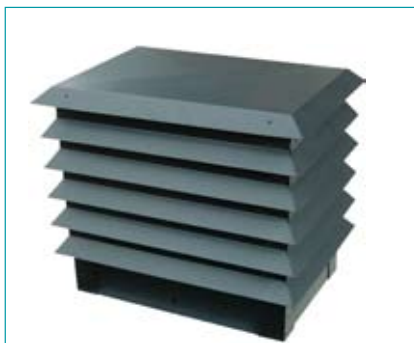
NASADY DACHOWE PROSTOKĄTNE Z PŁYTKAMI DO SZACHTÓW KOMINOWYCH	P1
NASADY KOMINOWE DLA PRZEWODÓW JEDNO- I DWUŚCIENNYCH	P2
KOMPLET ZAKOŃCZENIOWY: DINAROOF	P3
NASADY DACHOWE TRADYCYJNE: DINARUSTIK	P4

PROSTOKĄTNE NASADY DACHOWE Z PŁYTKAMI DO SZACHTÓW KOMINOWYCH

Nasady dachowe z płytkami DINAK są używane do zakończeń szachtów kominowych wentylacyjnych i odprowadzania spalin. Posiadają następujące charakterystyki:

- Produkowane "na miarę"
- Materiały: blacha galwanizowana, Aluminium, Aluminium anodowe, Aluminium specjalne wytrzymałe na środowisko morskie
- Grubość: 1,5 mm
- Możliwość pomalowania w dowolnym kolorze z zakresu RAL
- Działają na zasadzie zasysaczy statycznych ulepszając ciąg wewnątrz szachtu kominowego, który jest poddany działaniu wiatru
- Zapobiegają przedostawaniu się opadów atmosferycznych do wnętrza szachtu kominowego

TYPY NASAD KOMINOWYCH PROSTOKĄTNYCH Z PŁYTKAMI



PŁYTKI PROSTOKĄTNE UŁOŻONE LINIOWO

Jest to najstarszy i najpopularniejszy typ nasad dachowych na rynku. Płytki nasady są skierowane na zewnątrz w formie litery „L” oraz są ułożone warstwami, co zapobiega przedostawaniu się wody do wnętrza przewodu. Mogą być produkowane z podstawą skierowaną do wewnątrz w stosunku do płytek lub z podstawą równoległą z płytkami.

Jest zalecany na obszarach, na których wiatr i opady występują w charakterze NORMALNYM / SILNYM.



PŁYTKI WYSTAJĄCE UŁOŻONE W Z

Rodzaj nasady podobny do nasady z płytkami liniowymi, z tą różnicą, iż płytki są skierowane na zewnątrz w formie litery „Z”.

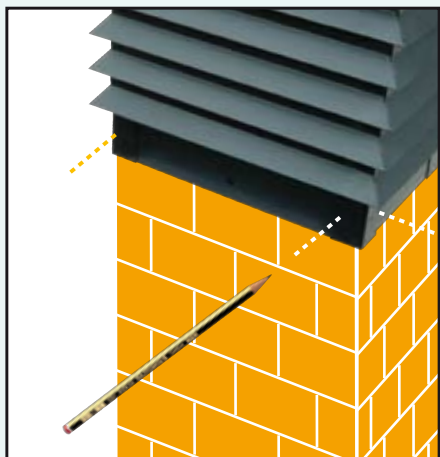
Zalecany na obszarach, na których wiatr i opady występują w charakterze SILNYM.



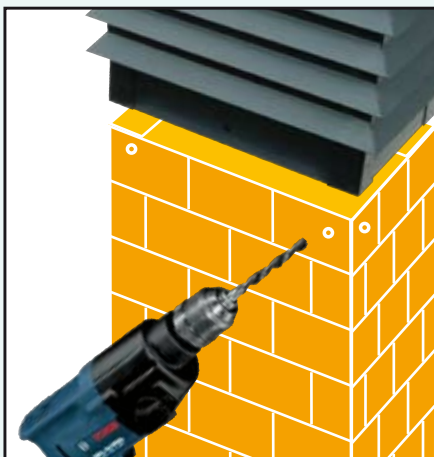
PŁYTKI PROSTOKĄTNE SKIEROWANE DO WEWNĄTRZ

Nasada dachowa z płytkami prostokątnymi skierowanymi do wewnątrz stanowi najtańsze rozwiązanie z całej gamy. Płytki nasady są skierowane do wewnątrz tworząc jedną całość z podstawą, co zapewnia wzmocnienie wytrzymałości nasady. Nie posiada żadnych punktów spawania. Specjalnie zaprojektowany do instalacji na pokryciach dachowych narażonych na uderzenia i na obszarach, na których wiatr i opady występują w charakterze NORMALNYM.

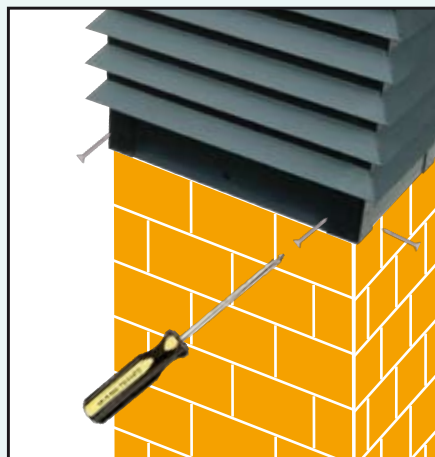
INSTRUKCJE MONTAŻU



1 Założyć nasadę na kominie i zaznaczyć otwory

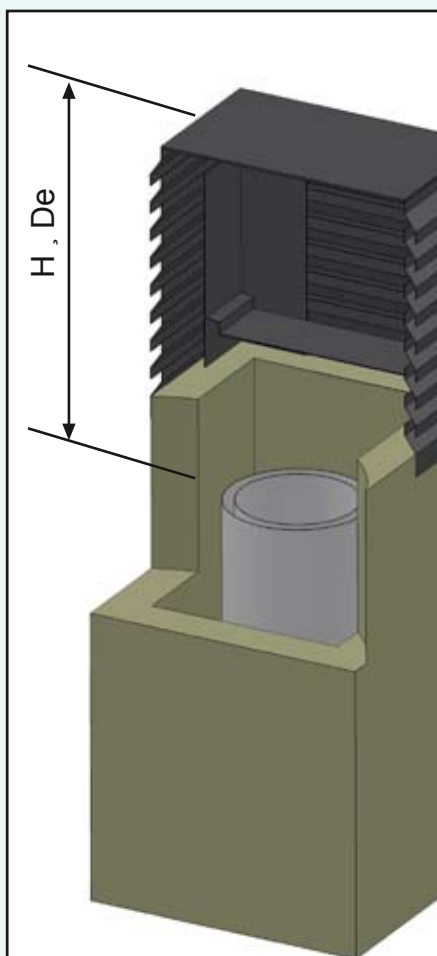


2 Zdjąć nasadę i wywiercić otwory w zaznaczonych miejscach.



3 Założyć z powrotem nasadę i zamocować za pomocą śrub w wywierconych otworach z czterech stron.

Aby zapewnić prawidłowe działanie nasad dachowych z płytkami należy spełnić następujące warunki montażowe:

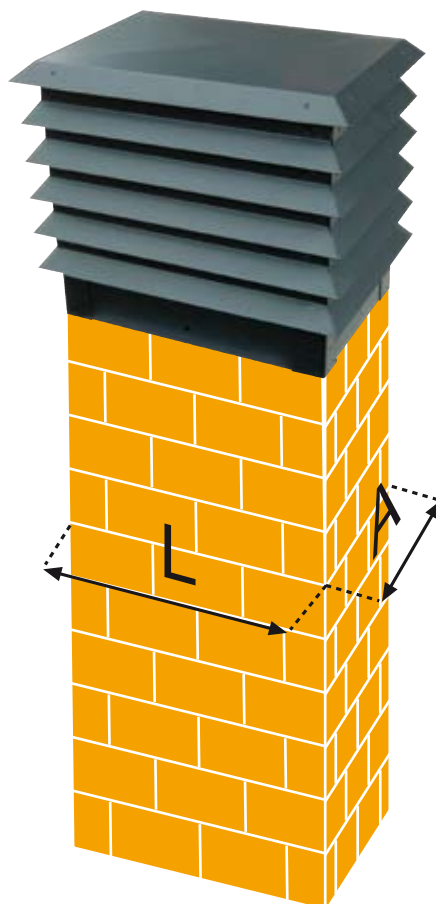


Wysokość pomiędzy zakończeniem przewodu kominowego a zakończeniem nasady dachowej (H) musi być \geq średnicy zewnętrznej (De) przewodu kominowego.

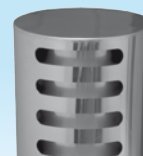
ZAPYTANIE OFERTOWE

Aby przygotować ofertę handlową dla nasad dachowych z płytkami należy podać wymiary końcowe (L x A) szachtu kominowego. Szacht kominowy powinien być całkowicie wykończony ze wszystkimi okładzinami zewnętrznymi, jakie powinien posiadać.

Aby ułatwić montaż nasady kominowej w procesie produkcyjnym jest dodawany 1 milimetr obwodowy do wymiarów szachtu kominowego.



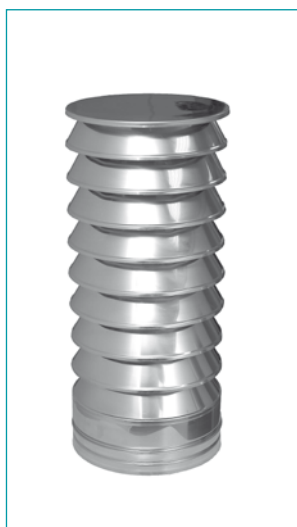
NASADY KOMINOWE DLA PRZEWODÓW METALOWYCH JEDNO- I DWUŚCIENNYCH



NASADY KOMINOWE OKRĄGLE



Z PIERŚCIENIAMI WYSTAJĄCYMI



Z PIERŚCIENIAMI UŁOŻONYMI LINIOWO



Z PIERŚCIENIAMI SKIEROWANYMI NA ZEWNĄTRZ

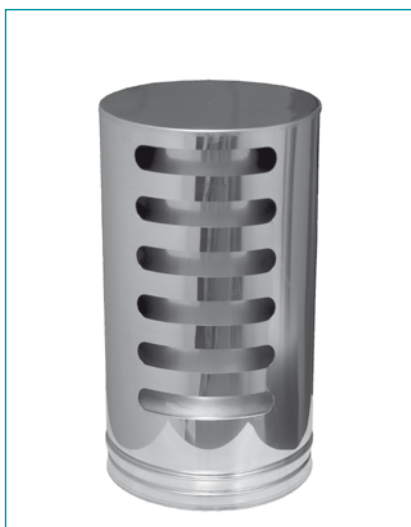
Działają na zasadzie zasysaczy statycznych ulepszając ciąg wewnątrz szachtu kominowego, który jest poddany działaniu wiatru.

- Zapobiegają przedostawaniu się opadów atmosferycznych do wnętrza szachtu kominowego

Zastosowanie:

- Odprowadzanie spalin z kotłów domowych. Przy takim zastosowaniu należy wybrać nasadę z pierścieniami wystającymi lub nasadę z pierścieniami ułożonymi liniowo.
- Systemy wentylacyjne (łazienki i kuchnie.....).
- Okapy kuchenne domowe lub przemysłowe, systemy ekstrakcyjne w garażach.
- Idealne do zastosowań w domkach jednorodzinnych lub w budynkach, w których jest ważna estetyka zewnętrzna.

NASADY KOMINOWE CYLINDRYCZNE



Z PIERŚCIENIAMI ELIPTYCZNYMI



Z PIERŚCIENIAMI SKIEROWANYMI DO WEWNĄTRZ

- Zapobiegają przedostawaniu się opadów atmosferycznych do wnętrza szachtu kominowego

Zastosowanie:

- Odprowadzanie spalin z kotłów domowych z ciągiem wymuszonym (kotłów z zamkniętą komorą spalania, kotłów ciśnieniowych). Przy takim zastosowaniu należy wybrać nasadę z pierścieniami eliptycznymi.
- Systemy wentylacyjne (łazienki i kuchnie.....).
- Okapy kuchenne domowe lub przemysłowe, systemy ekstrakcyjne w garażach.

MATERIAŁY I ŚREDNICE

Materiały	OKRĄGLE						CYLINDRYCZNE			
	Dwuścienne			Jednościenne			Dwuścienne		Jednościenne	
	Z pierścieniami wystającymi	Z pierścieniami liniowymi	Z pierścieniami skierowanymi na zewnątrz	Z pierścieniami wystającymi	Z pierścieniami liniowymi	Z pierścieniami skierowanymi na zewnątrz	Z pierścieniami eliptycznymi	Z pierścieniami skierowanymi do wewnątrz	Z pierścieniami eliptycznymi	Z pierścieniami skierowanymi do wewnątrz
Stal Inox 304(błyszcząca)							Ø80-400		Ø130-400	
Stal Inox 316L (matowa)	Ø80-1000	Ø80-400		Ø130-600	Ø130-400			Ø100-1000		Ø100-1000
Stal galwanizowana			Ø100-300			Ø100-300		Ø100-1000		Ø100-1000
Stal pomalowana (RAL)	Ø80-400	Ø80-400	Ø100-300	Ø130-600	Ø130-400	Ø100-300	Ø80-400		Ø130-400	
Miedź	Ø80-600	Ø80-400					Ø80-400		Ø130-400	

ZESTAW ZAKOŃCZENIOWY DLA PRZEWODÓW JEDNO- I DWUŚCIENNYCH

Zestaw zakończeniowy DINAROOF składa się z następujących elementów:



Daszki

Poza przedłużeniami kominów okrągłymi i cylindrycznymi opisanymi na stronie 3, zestaw DINAROOF może zawierać następujące rodzaje daszków kominowych:



DASZEK OBROTOWY DASZEK STOŻKOWY

DASZEK

DASZEK PRZECIWWIETRZNY

WYLOT POZIOMY

Uwaga: wszystkie daszki można zamówić także indywidualnie i niezależnie od kompletu DINAROOF.

Rura prosta

Rura prosta jedno- lub dwuścienna.



Przejścia dachowe

Dostępne w trzech wariantach w zależności od pochylecia dachu: przejście dachowe płaskie, przejście dachowe 5°-35° i przejście dachowe 30°-45°. Zawierają kołnierz przeciwdeszczowy.



Zestaw DINAROOF jest dostępny w różnych wykończeniach (zobacz tabelkę z materiałami i dostępnymi średnicami). Może być także pomalowany w następujących kolorach standardowych:



CZARNY
RAL 9004



CEGLASTY
RAL 8004



CIEMNOSZAROBRAZOWY
RAL 7022



Skonsultuj z DINAK
możliwość wyboru
innego koloru



MATERIAŁY I ŚREDNICE

DASZEK / DASZEK PRZECIWWIETRZNY	DASZEK STOŻKOWY		WYJŚCIE POZIOME			
Materiały	DWUŚCIENNY	JEDNOŚCIENNY	DWUŚCIENNY	JEDNOŚCIENNY	DWUŚCIENNY	JEDNOŚCIENNY
Inox 316L / Inox 304 / Miedź / malowany (RAL)	Ø80-400	Ø80-450	Ø80-600	Ø80-600	Ø80-400	Ø80-600



Metaliczna nasada dachowa DINARUSTIK została zaprojektowana, aby swoim wyglądem przypominać tradycyjne zakończenia kominów. Jest możliwe połączenie nasady z przewodami kominowymi DINAK jedno- i dwuciennymi do średnicy wewnętrznej 250 mm.

DINARUSTIK może być zainstalowany na dachu o pochyleniu od 16° do 45°.

Zastosowania:

- Odprowadzanie spalin z kotłów domowych
- Wentylacja (łazienki, kuchnie,...)

Materialy:

- Blacha galwanizowana o grubości 1 mm

Wymiary:

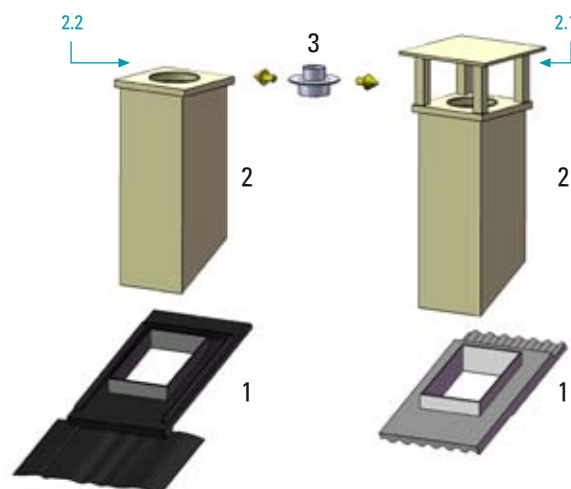
- Podstawa prostokątna o wymiarach 540 x 390 mm
- Wysokość podstawy: 1 m



NASADY DACHOWE METALICZNE INSTALOWANE NA ZADASZENIACH O POCHYLENIU OD 16° DO 45° ZOSTAŁY ZAPROJEKTOWANE, ABY SWOIM WYGLĄDEM PRZYPOMINAĆ TRADYCYJNE ZAKOŃCZENIA KOMINÓW

Nasada dachowa metaliczna DINARUSTIK składa się z następujących elementów:

1. Przejście dachowe: Dostępne w trzech wariantach w zależności od pochylenia dachu: od 16° do 31° i od 31° do 45°. Dostępne w kolorach ceglasty i ciemnoszarobrazowy
2. Wieżyczka: o takich samych wymiarach zarówno dla przewodów kominowych jednościennych, co dla przewodów dwuściennych o średnicy wewnętrznej do 250 mm. Dostępna w dwóch wariantach: z daszkiem (2.1) i bez daszku (2.2).
3. Adapter DINAK: Pozwala połączyć podstawę nasady dachowej z przewodem kominowym DINAK.



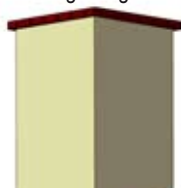
DOSTĘPNE WIEŻYCZKI

Proste

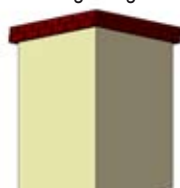
Plaska



Korona z 5 cm wykończenia typu ceglastego



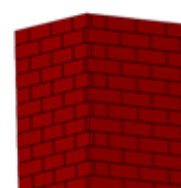
Korona z 10 cm wykończenia typu ceglastego



Korona z 15 cm wykończenia typu ceglastego

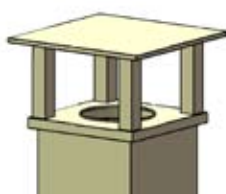


Z wykończeniem typu ceglastego



Z daszkiem

Z daszkiem prostym



Z daszkiem prostymi i 3 rzędami tynkowanymi

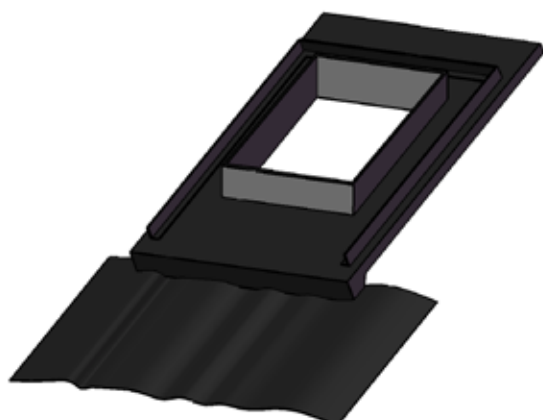


Z daszkiem zakrzywionym

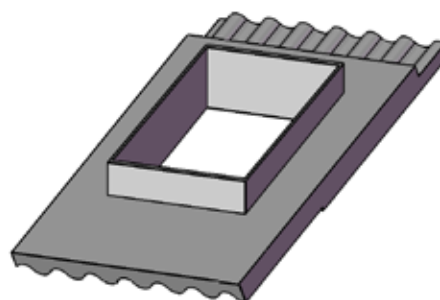


DOSTĘPNE PRZEJŚCIA DACHOWE

DLA WYKOŃCZENIA ŁUPKOWEGO



DLA WYKOŃCZENIA CEGLASTEGO



Istnieją 2 warianty przejść dachowych w zależności od pochylenia dachu: od 16° do 31° i od 31° do 45°.

